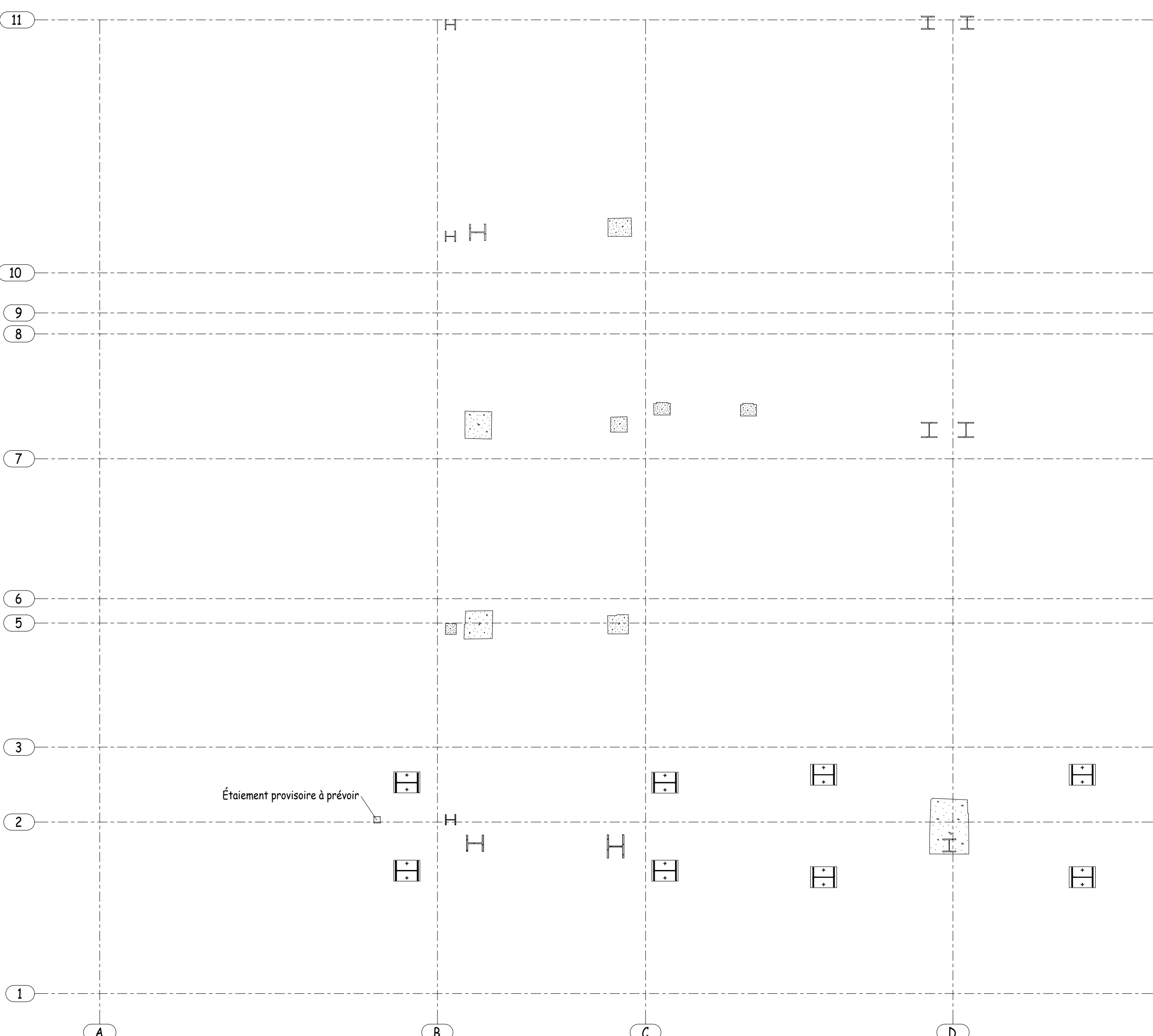


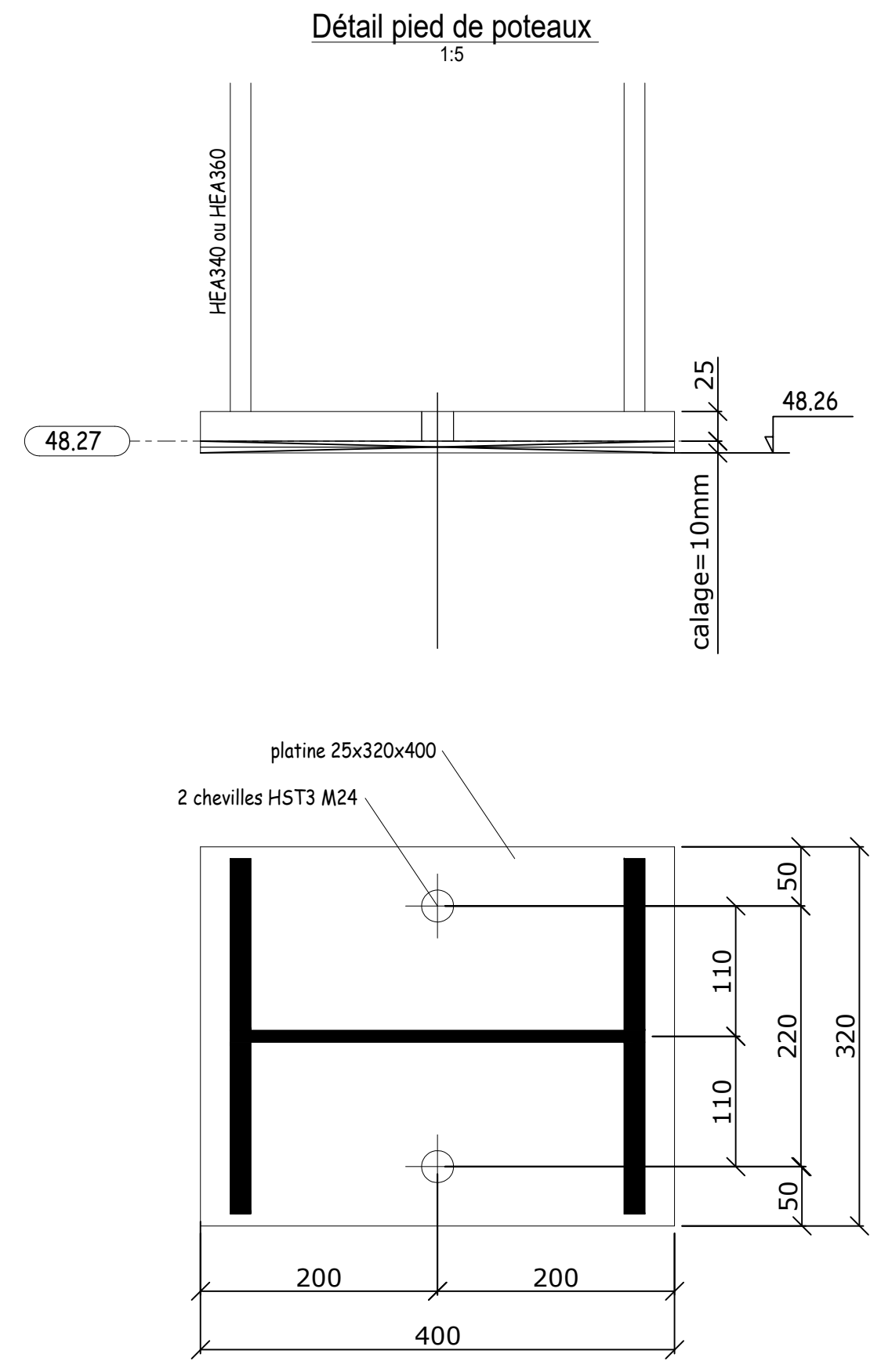
Implantation générale

1:50



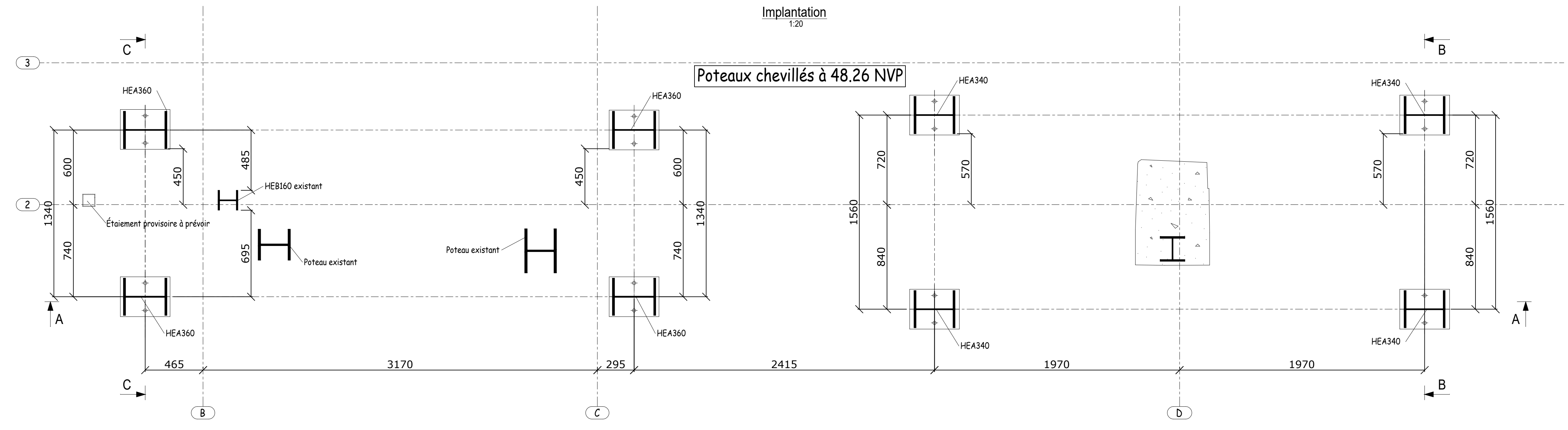
Détail pied de poteaux

1:5



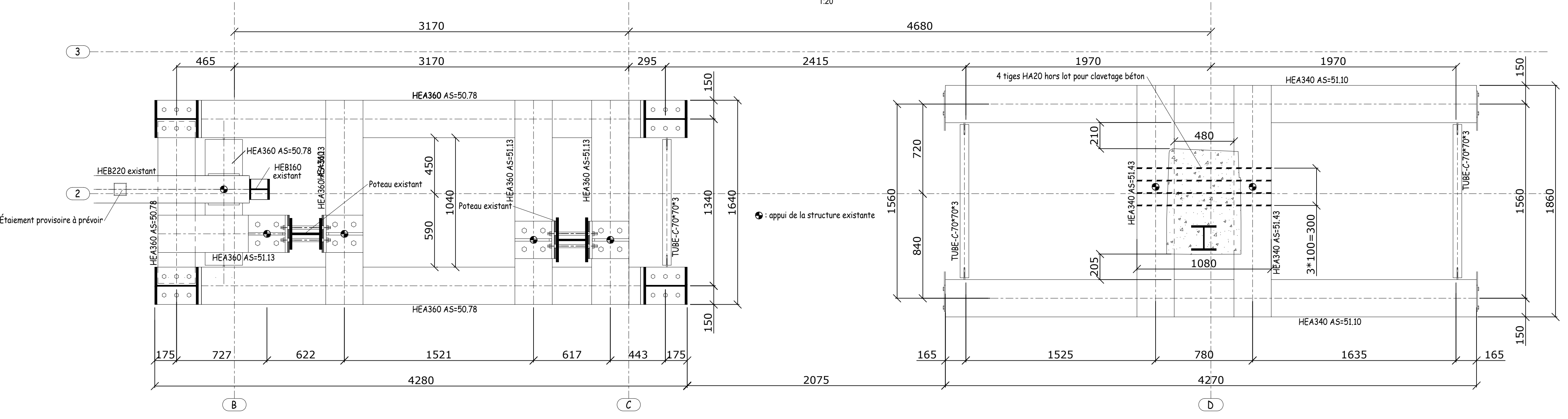
Implantation

1:20

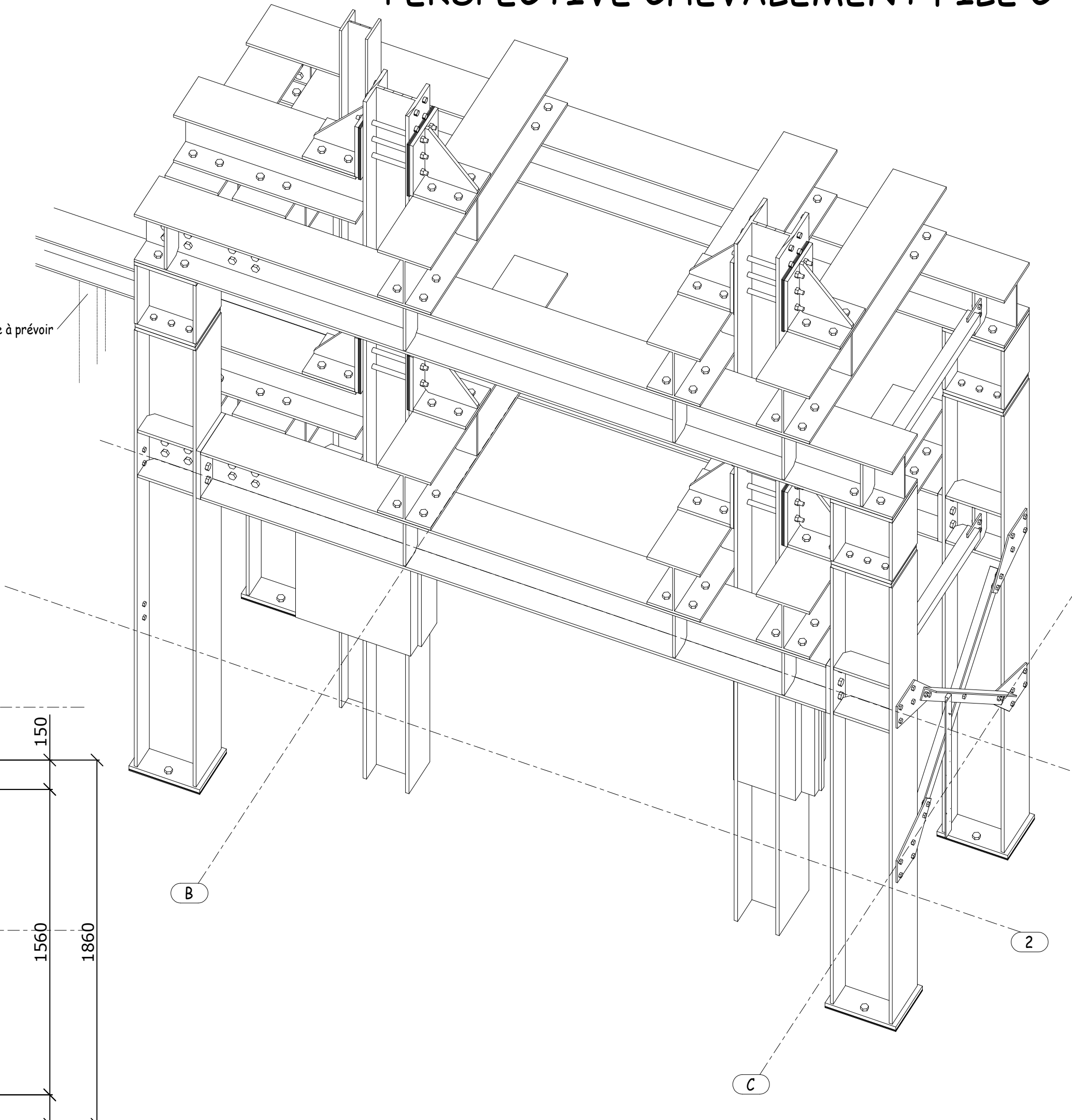


Vue en plan ossature

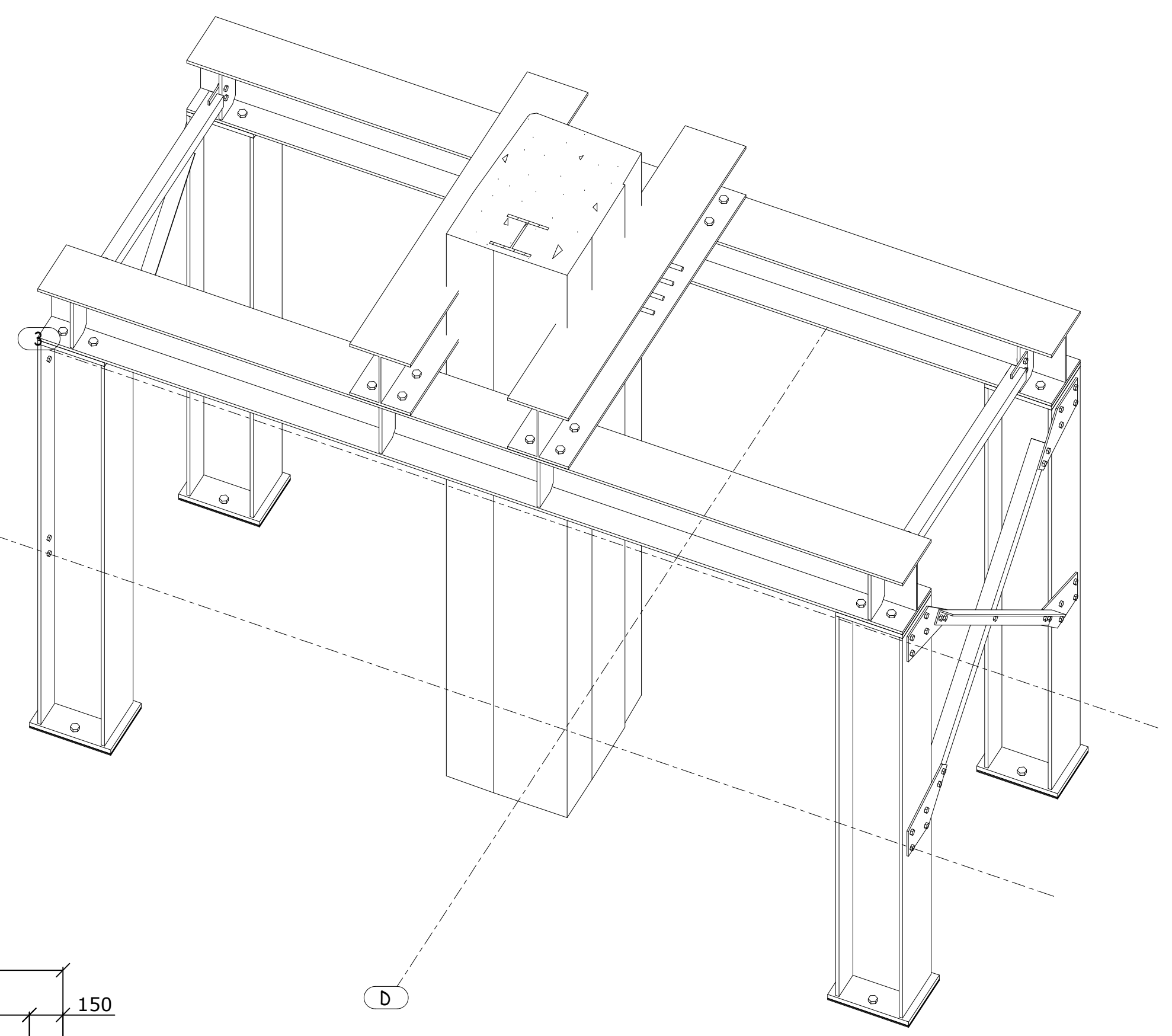
1:20



PERSPECTIVE CHEVALEMENT FILE C

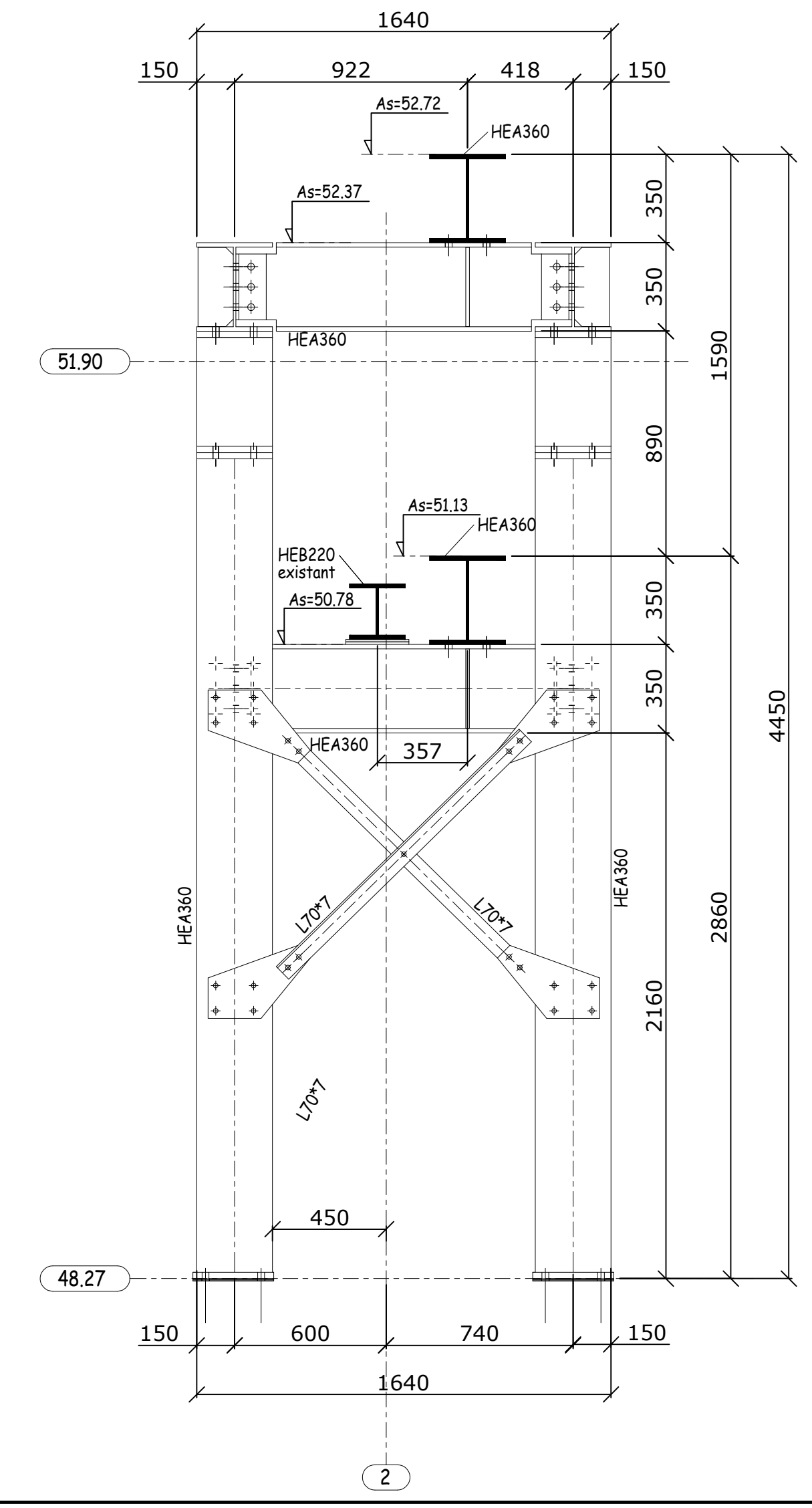


PERSPECTIVE CHEVALEMENT FILE D



Coupe C - C

1:20



Coupe B - B

1:20

