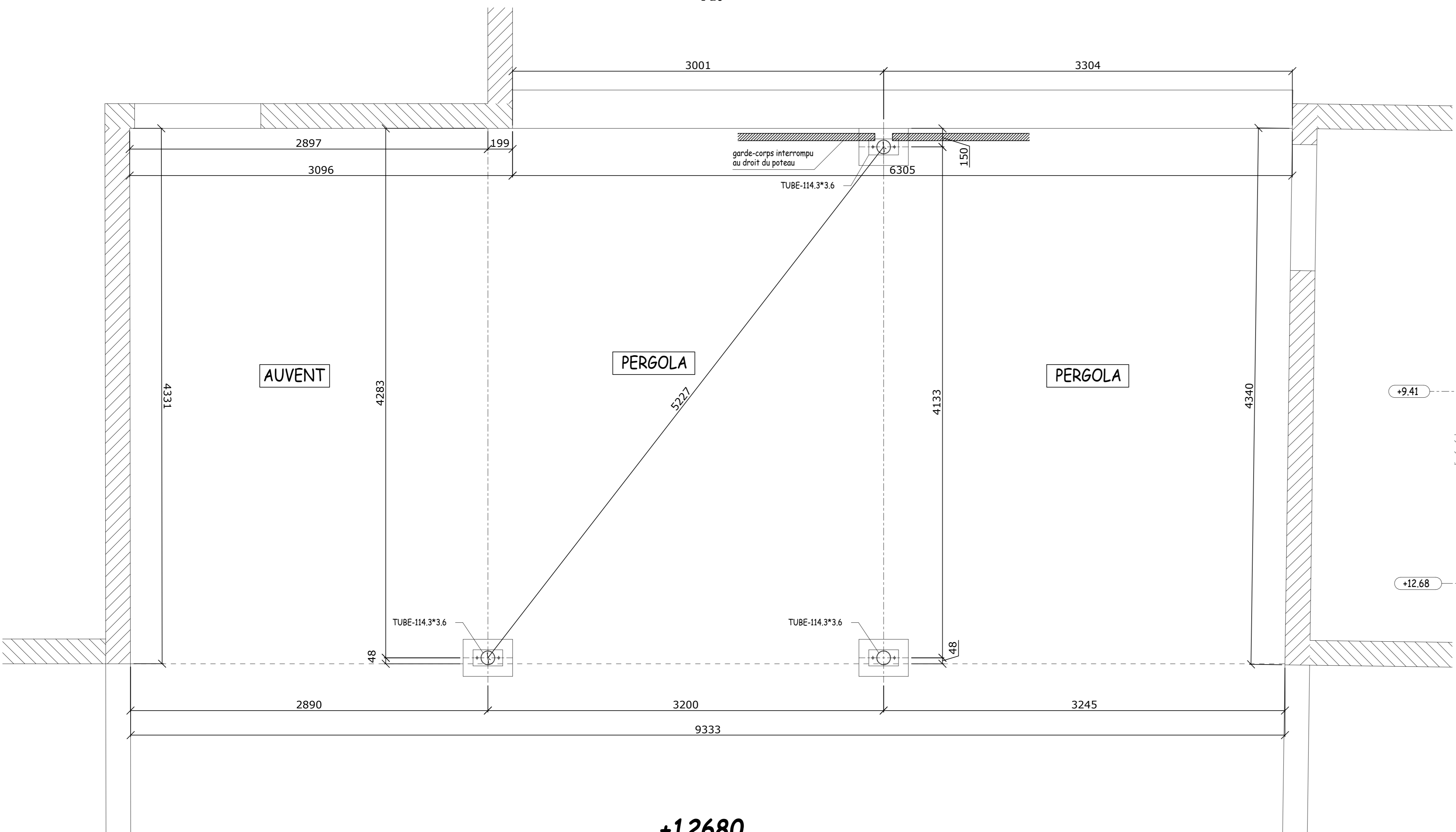
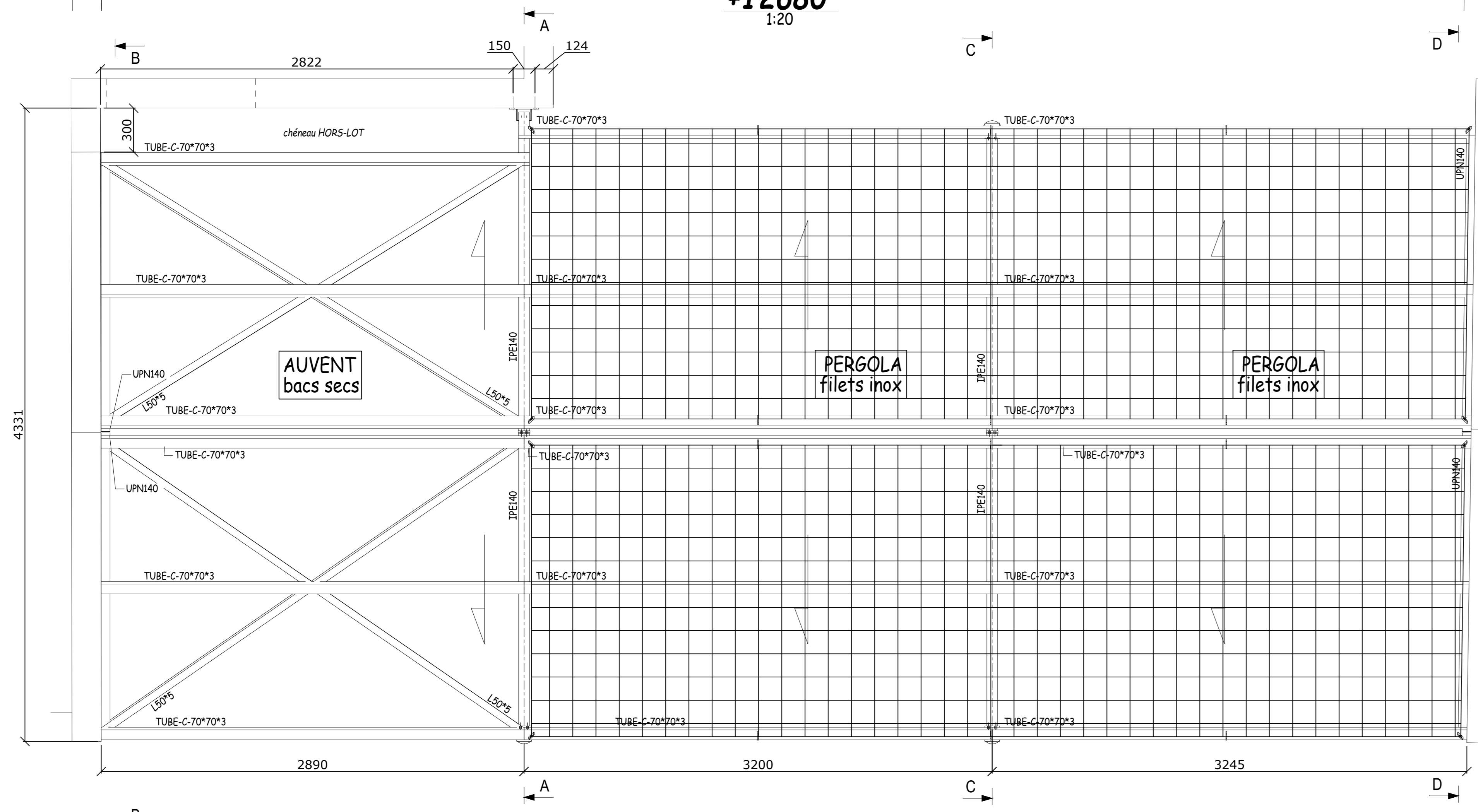


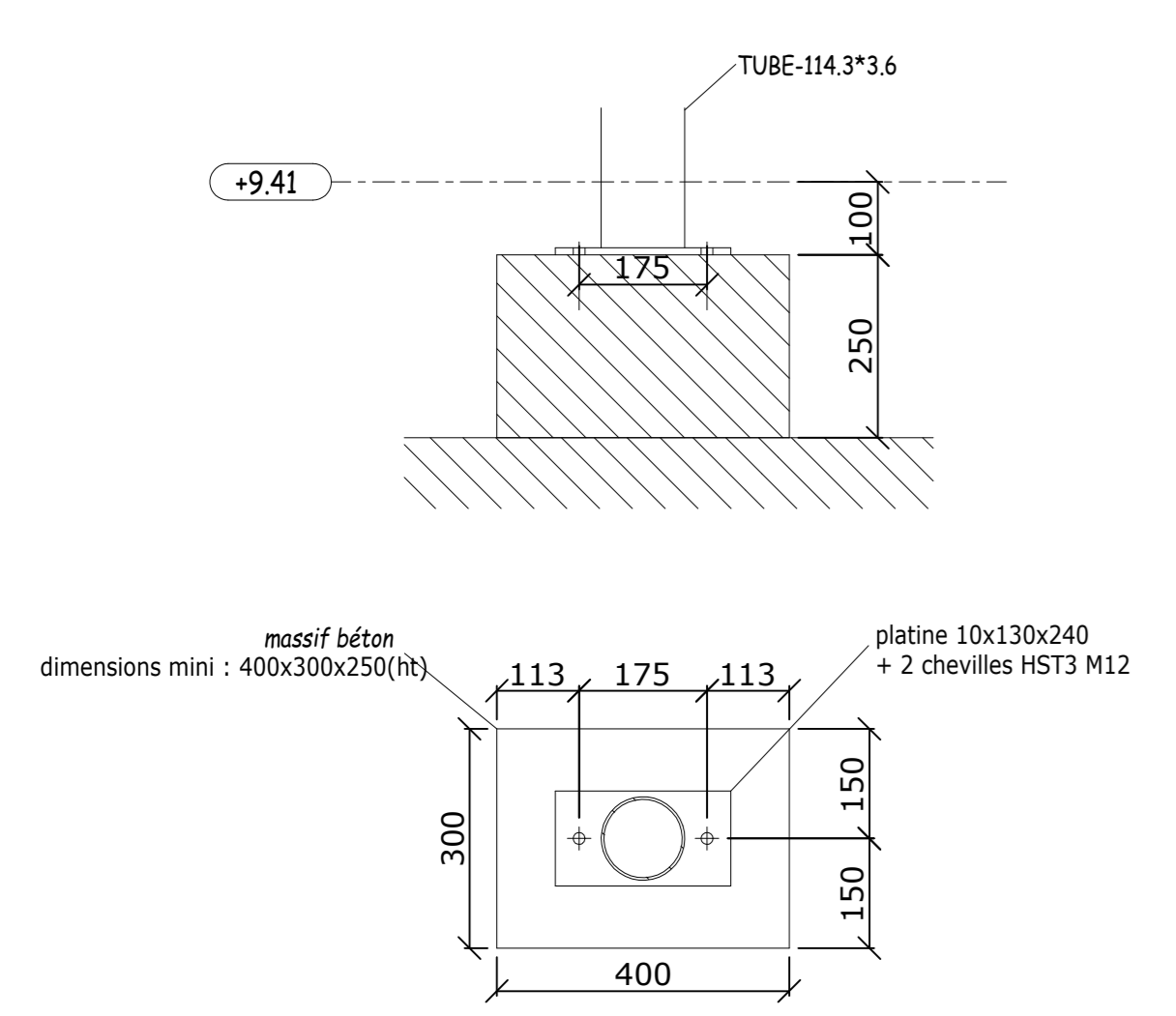
+9410
1:20



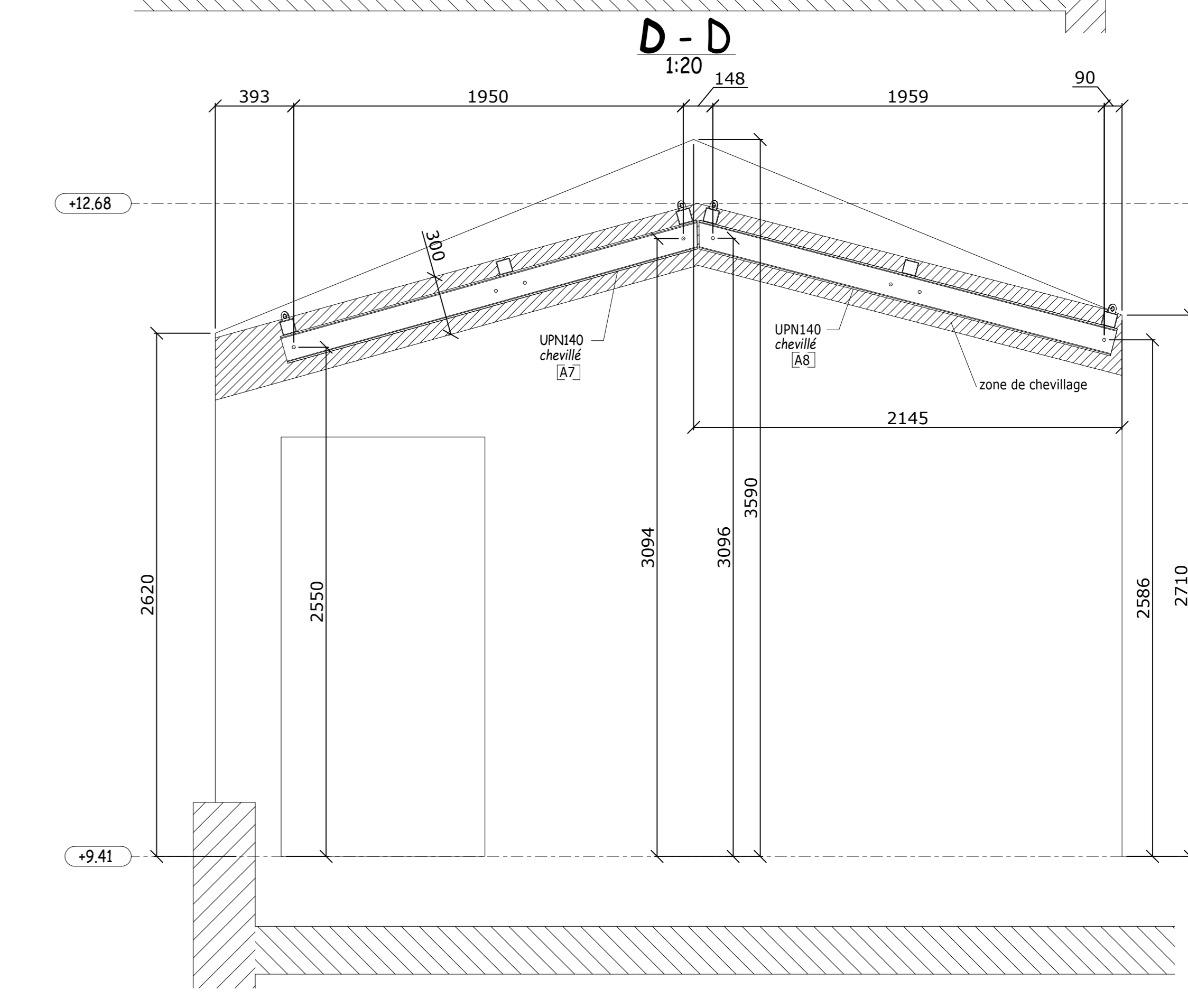
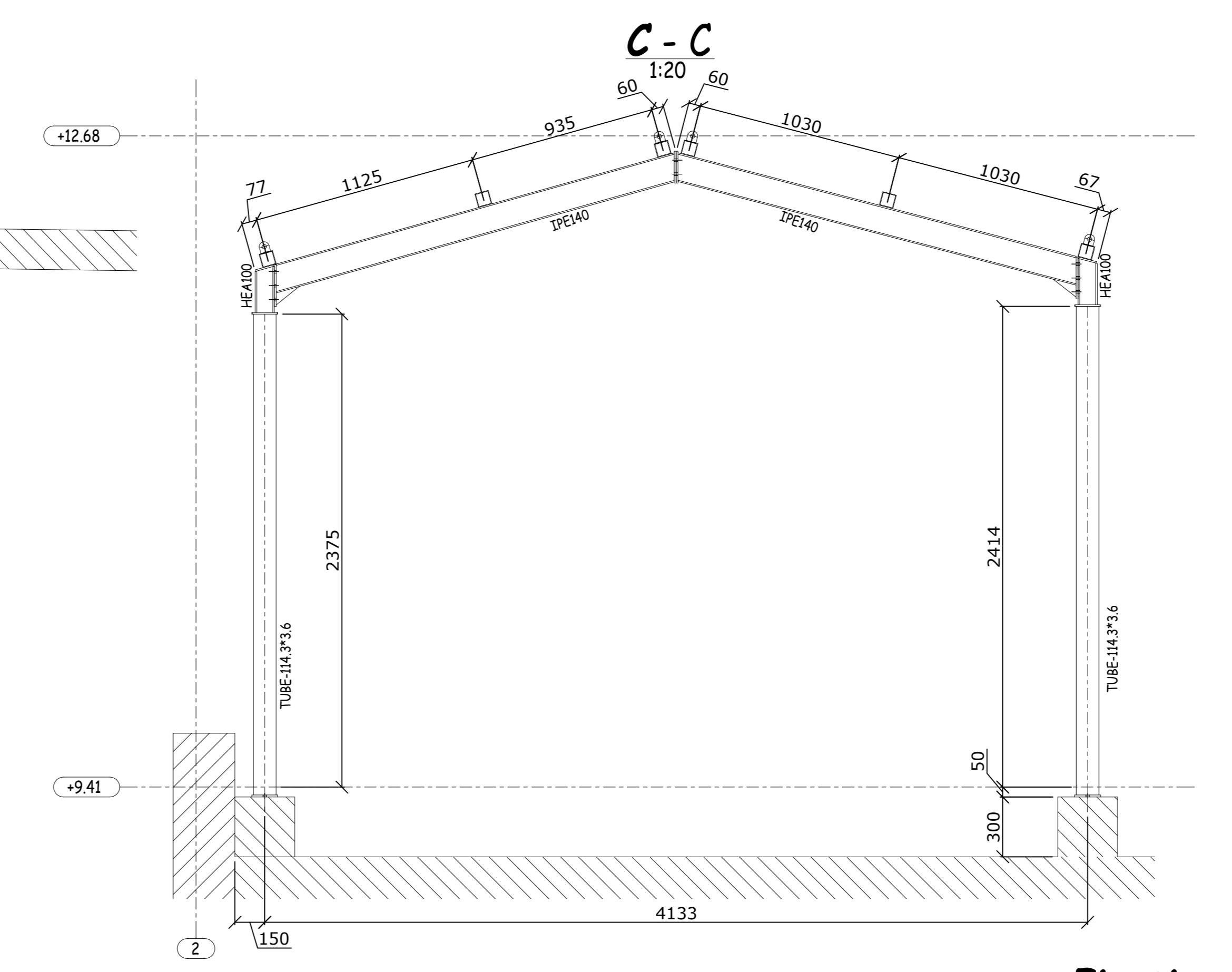
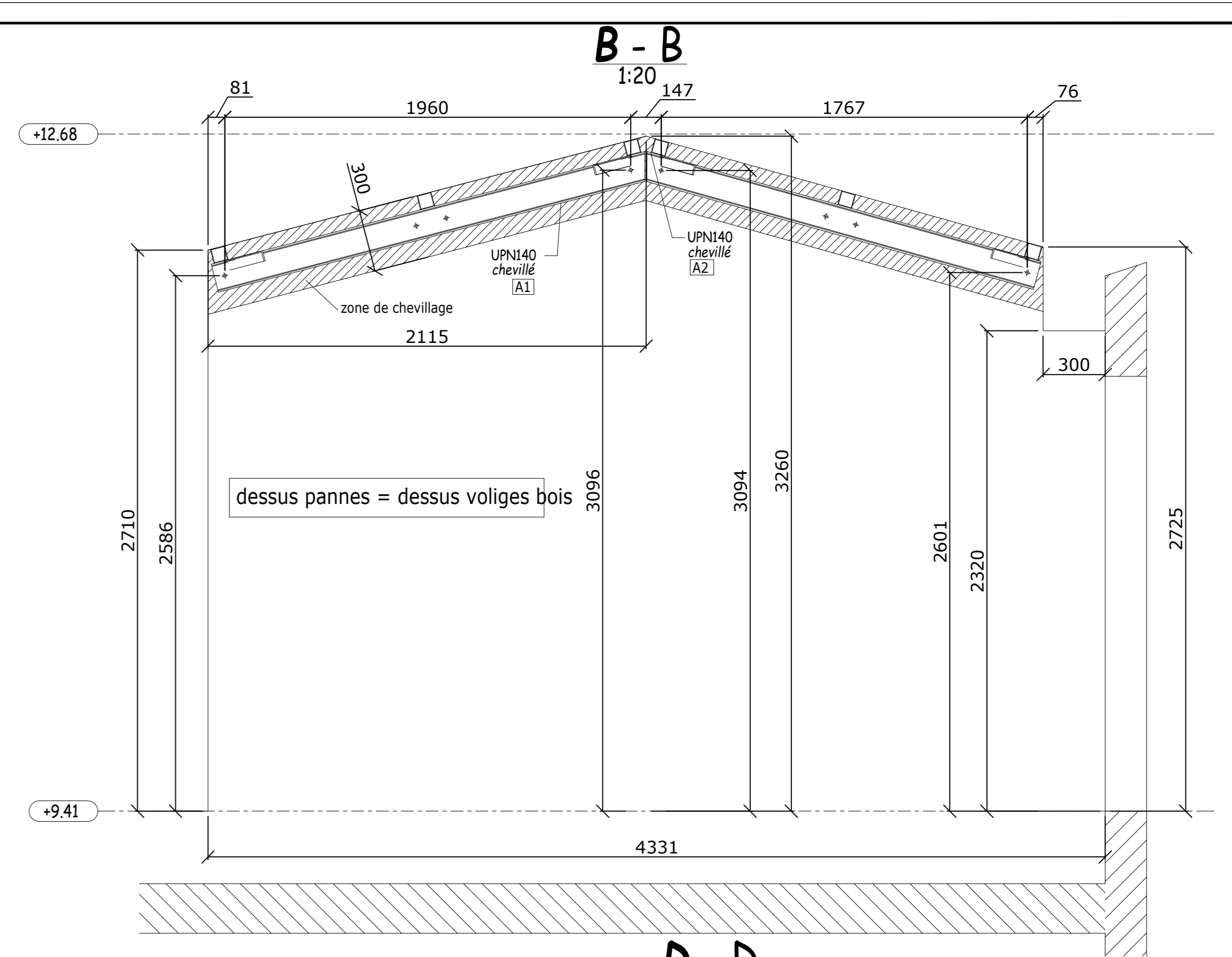
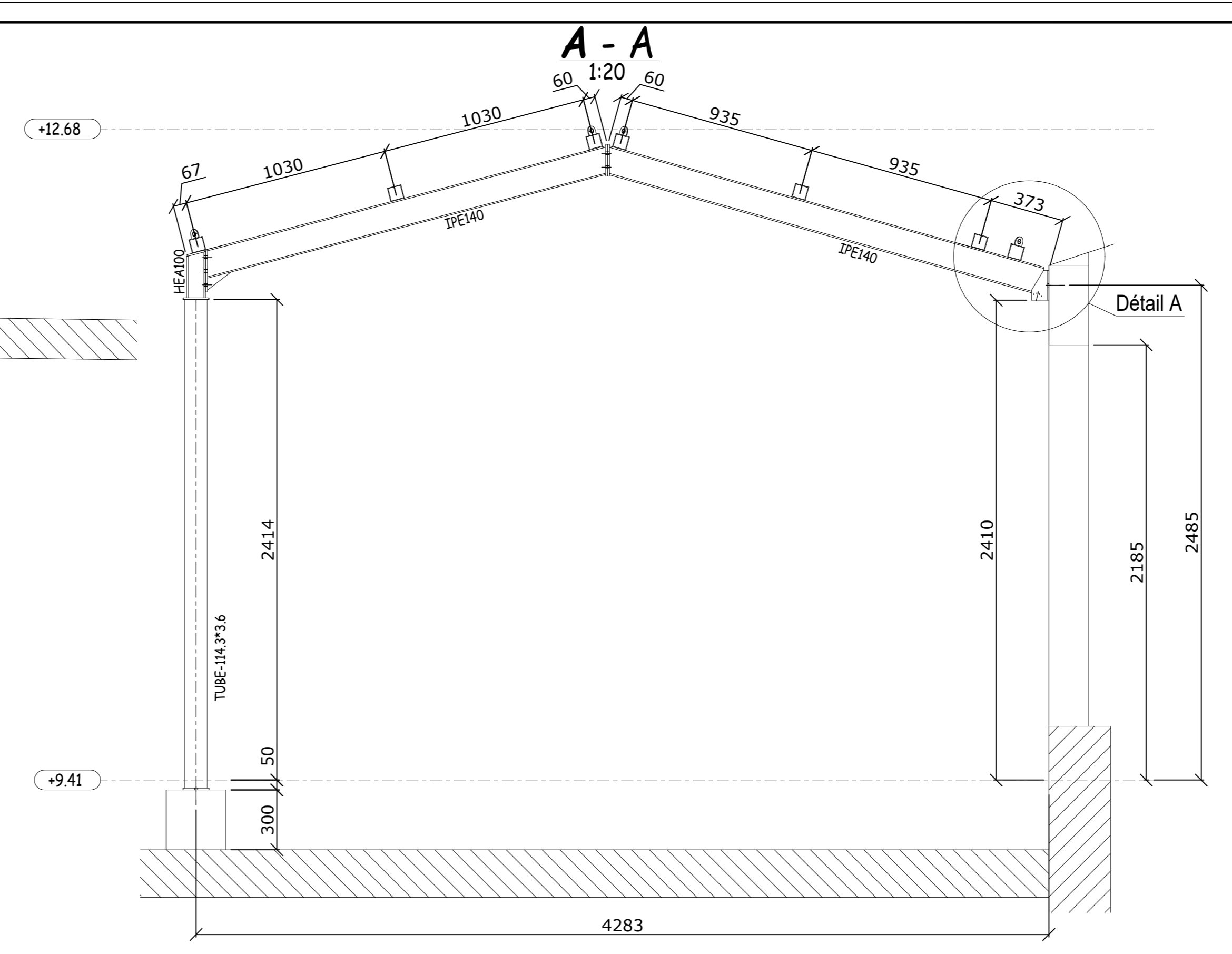
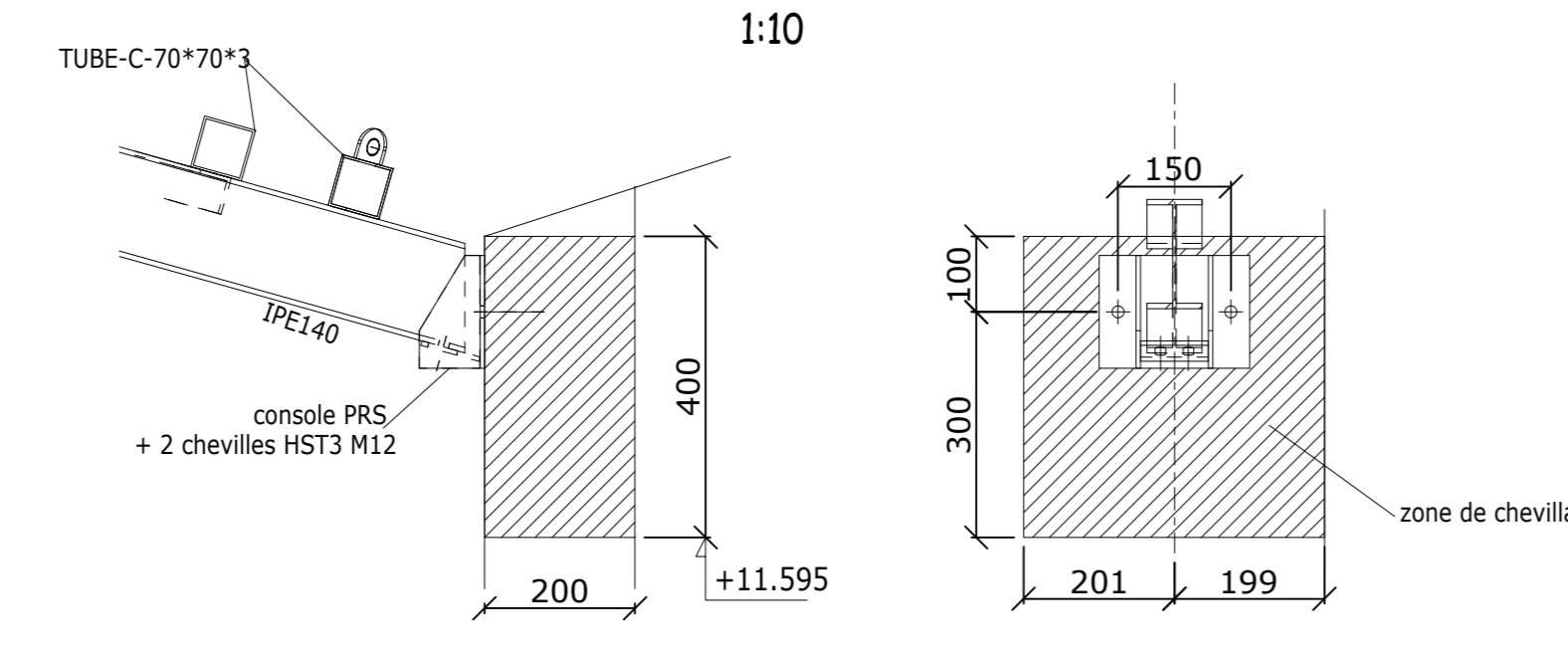
+12680
1:20



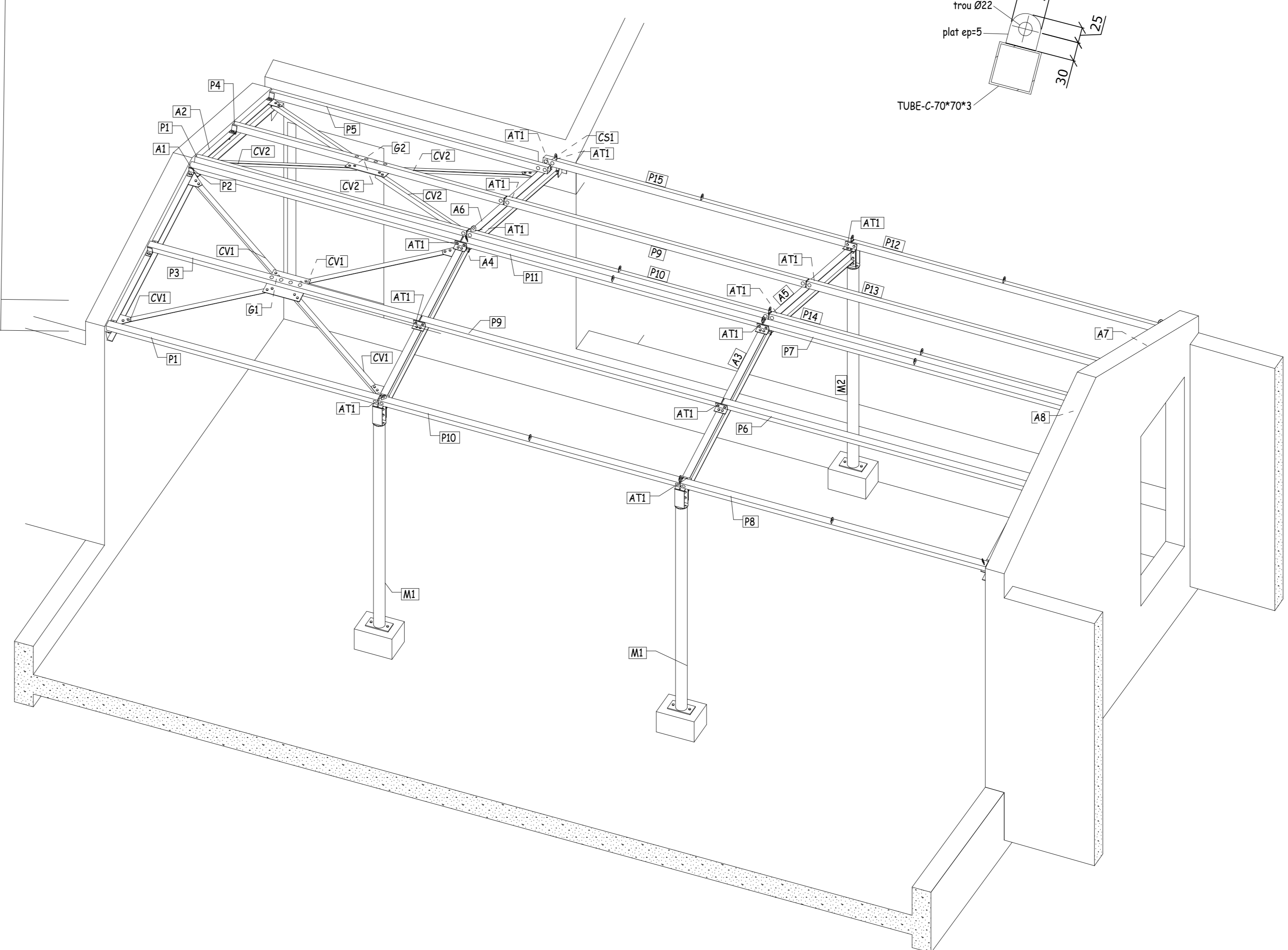
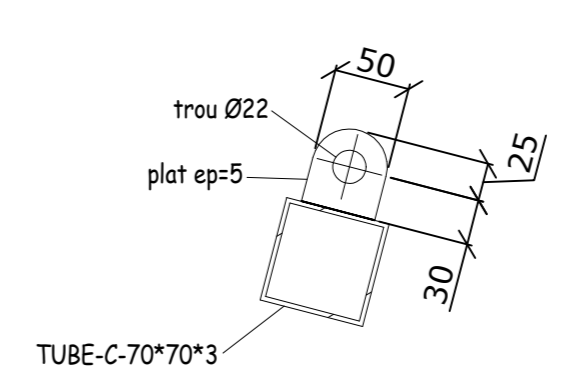
Pied de poteau
1:10



Détail A
1:10



Fixation filet inox
1:5



NOTA:
 - qualité d'acier : S275JR pour les profils L, H et U
 S235JR pour les tubes, cornières, plats et tôles
 - boulons SB Q8.8 pour les assemblages courants
 - tous les boulons sur trous oblongs auront une rondelle plate
 - soudure : sauf indications contraires, les soudures seront continues avec un cordon de dimension a = 0.7 x épaisseur mini à souder
 - protection charpente : galvanisation à chaud
 - documents de référence :
 - fichier "CHEVREUIL R+3.dwg" reçu le 29/08/18
 plan G.O. N°05-A R+3